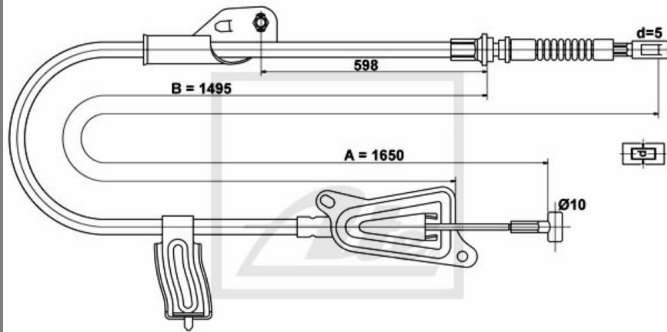


24.3727-1724.2 581724



## ATE Handbremsseil bremsseil hinten links für Nissan Almera II Hatchback

Nr.: 4642066

### Angaben zur Produktsicherheit:

#### Hersteller:

Continental Aftermarket & Services GmbH  
– Sodener Str. 9  
– 65824 Schwalbach  
– Deutschland

#### Kontakt:

[info@continental-aftermarket.com](mailto:info@continental-aftermarket.com)

#### EU Verantwortliche Person:

Continental Aftermarket & Services GmbH  
– Sodener Str. 9  
– 65824 Schwalbach  
– Deutschland

#### Kontakt:

[info@continental-aftermarket.com](mailto:info@continental-aftermarket.com)